

# Электропривод многооборотный

тип МТ903.М



Наведите камеру телефона и узнайте  
подробнее о данном оборудовании

Страница сайта [dendor.ru](http://dendor.ru)

## 3.2

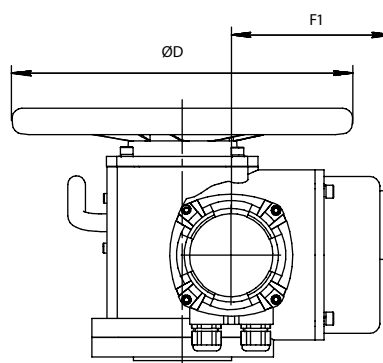
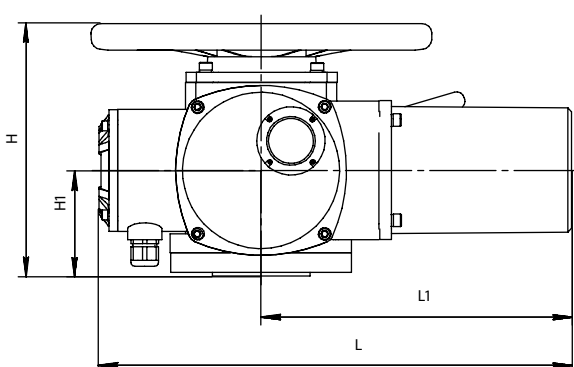
### Назначение

электропривод тип МТ903.М предназначен для работы с многооборотной арматурой. В сочетании с четверть-оборотным редуктором может быть использован для работы с четвертьоборотной арматурой

Электропривод тип МТ903.М не является регулирующим

### Основные технические характеристики

Типо-размер	Модификация	Крут. момент, Нм	Скорость открытия, об/мин.	№F по ISO5210	Макс. диаметр штока арматуры, мм.	Обработка втулки в базовом исполнении			Параметры двигателя			Масса, кг.
						ØС, мм.	К, мм.	t, мм.	Мощность, кВт	Рабочий ток, А	Пусковой ток, А	
● 9031.М	903.М 05	50	24	F10	28	18,1	6	3.1	0,18	1,6	6,4	20,0
●	903.М 07	70	24	F10	28	18,1	6	3.1	0,21	1,7	6,8	20,0
●	903.М 10	100	24	F10	28	20,1	6	3.1	0,25	1,8	7,2	20,0
●	903.М 15	150	24	F10	28	24,1	6	3.1	0,37	2,1	8,4	20,0
● 9032.М	903.М 20	200	24	F14	40	26,1	8	3.1	0,55	2,4	9,6	29,0
●	903.М 30	300	24	F14	40	30,1	8	3.1	0,75	2,7	10,8	29,0
○ 9033.М	903.М 45	450	24	F14	48	34,1	12	4.1	1,1	4,6	32,2	48,0
○	903.М 60	600	24	F16	48	40,1	12	4.1	1,5	5,4	37,8	50,0
○ 9034.М	903.М 90	900	24	F25	60	50,1	14	4.1	2,2	9,8	68,6	64,0
	903.М 120	1200	24	F25	60	50,1	14	4.1	3,0	11,0	77,0	64,0

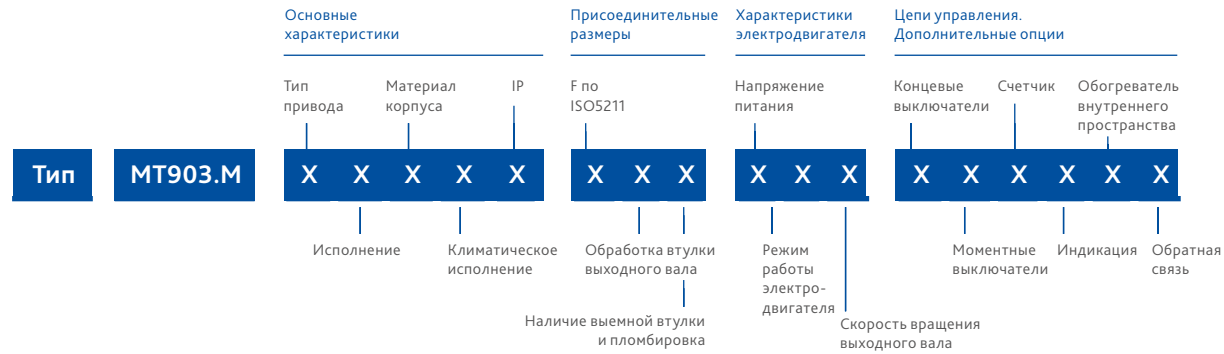


Типоразмер	L	L1	H	H1	F1	ØD
9031.М	382	228	265	87	150	300
9032.М	435	278	285	90	157	350
9033.М	640	410	325	116	268	420
9034.М	830	540	450	200	685	550

Технические и массогабаритные характеристики задвижек тип 47GVA в сборе с электроприводом тип МТ903.М приведены на стр. 80

## Варианты исполнения электропривода тип MT903.M

Расшифровка артикуляционного номера



Группа	Параметр	Варианты исполнения	Модификация	Характеристика
Основные характеристики	Тип привода	2-многооборотный	Все электроприводы тип MT903.M	Электропривод предназначен для работы с многооборотной арматурой. В сочетании с четвертьоборотным редуктором может быть использован для работы с четвертьоборотной арматурой.
	Исполнение	1- общепромышленное	Все электроприводы тип MT903.M	Электропривод без средств взрывозащиты
	Материал корпуса	1-алюминиевый сплав	Все электроприводы тип MT903.M	–
	Климатическое исполнение	1-стандарное исполнение	Все электроприводы тип MT903.M	Т окр. среды – 20..+60°C
Присоединительные размеры	Фланец по ISO5210	3-F10/4-F14/ 5-F16/6-F25	Согласно таблице технических характеристик на стр.109	–
		9-специальное исполнение*	Все электроприводы тип MT903.M	Фланец, выполненный не по стандарту ISO5210
	Обработка втулки выходного вала	1-под вал со шпонкой	Все электроприводы тип MT903.M	В базовом исполнении втулка электропривода обработана под присоединительные размеры задвижек DENDOR тип 47GVA
		9-специальное исполнение*	Все электроприводы тип MT903.M	Нестандартная обработка втулки, отличная от варианта исполнения 1
	Наличие выемной втулки и пломбировка	1-выемная втулка	Все электроприводы тип MT903.M	Выемная втулка электропривода для возможности обработки под различные присоединительные размеры
		2-выемная втулка и дополнительное отверстие для пломбировки	Все электроприводы тип MT903.M	–
		3-только дополнительное отверстие для пломбировки	Все электроприводы тип MT903.M	Дополнительное отверстие для пломбировки в рукоятке переключения режимов работы
		0-нет	Все электроприводы тип MT903.M	–

\* Изготовление под заказ

Группа	Параметр	Варианты исполнения	Модификация	Характеристика
Характеристики электродвигателя	Напряжение питания	1-3x380В переменного тока	Все электроприводы тип МТ903.М	–
	Режим работы электродвигателя	1-S2 15 мин.	Все электроприводы тип МТ903.М	Кратковременный режим работы согласно ГОСТ IEC 60034-1-2014
		2-S2 10 мин.		
	Скорость вращения выходного вала	2-18 об/мин*	Все электроприводы тип МТ903.М	–
3-24 об/мин				
Цепи управления, дополнительные опции	Концевые выключатели	3-сдвоенные: (1НЗ и 1НО) для каждого положения + (1НЗ и 1НО) сухой контакт для каждого положения	Все электроприводы тип МТ903.М	Схема подключения приведена в РЭ
	Моментные выключатели	1-одинарный выключатель (1НЗ и 1НО контакт) для каждого положения	Все электроприводы тип МТ903.М	Схема подключения приведена в РЭ
	Счетчик	1-до 400 оборотов	Все электроприводы тип МТ903.М	Определяет максимальное число оборотов до полного открытия/закрытия арматуры
		2-до 600 оборотов		
		3-до 200 оборотов		
	Индикация	2-механический указатель и блинкер	Все электроприводы тип МТ903.М	Блинкер — сигнализация работы (вращения) электропривода
	Обогреватель внутреннего пространства	0-нет	Все электроприводы тип МТ903.М	–
Обратная связь	1-потенциометр, Ом	Все электроприводы тип МТ903.М	–	
	2-4-20 мА*	Все электроприводы тип МТ903.М	Датчик контроля положения 4-20 мА	

\* Изготовление под заказ